

# SUŠIČ

NAVRŽEN PRO SPLNĚNÍ VŠECH POTŘEB



## FUNKCE

## DTM -14-18 COMFORT

- Šedá konstrukce, vzhled nerezové oceli.
- Velké nakládací dveře (otevírání 180°).
- Přímý pohon frekvenční měnič přes převodovku, bez kladky.
- **DTM řada:** Elektronické ovládání. Snadné a intuitivní použití, elektronické ovládání nabízí úplnou kontrolu nad procesy
- Velký displej TOUCH .
- ZPĚTNÝ CHOD: Všechny modely nabízejí reverzní otáčení bubnu.
- Celý buben s nerez.
- DVOJITÉ PROUDĚNÍ: Smíšené axiální-radiální proudění vzduchu k optimalizaci a maximalizaci okruhu proudění vzduchu v bubnu.
- SOFT DRY: Nový buben s vyraženými otvory zajišťuje, že jde s prádlem lehce manipulovat.
- Nový filtr s velkou plochou a lepším prouděním vzduchu.
- ZCHLAZOVÁNÍ na konci cyklu proti pomačkání.
- K dispozici jsou modely s elektrickým nebo plynovým ohřevem.
- **Samoobslužné:** COMFORT DTM řada má různé možnosti platby pro samoobslužné prádely: centrální platební systém, na mince / žetony nebo předplacený kartový systém. Elektrické a plynové modely, CE certifikát



DTM-14-18

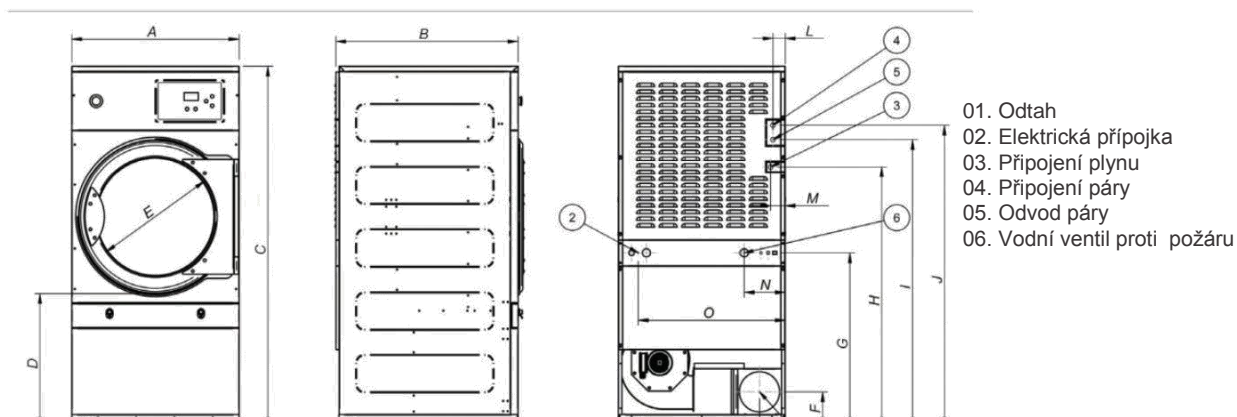
DTM-14-18

## MOŽNOSTI DOOBJEDNÁNÍ

- Displej s volitelnou teplotou a časem
- Dvojitě skleněné dveře.
- Tělo z nerezové oceli.
- Nerezový přední panel.
- Pro nízký tlak páry.
- Verze 60 Hz.
- Marine verze 440V III 50/60 Hz No neutrální nebo 480V III 50/60 Hz No neutrální.



TECHNICKÉ DATA	JEDN.	DTM-14 COMFORT		DTM-18 COMFORT	
<b>KAPACITA</b>					
Kapacita 1/18	Kg	14		18	
Kapacita 1/20	Kg	11		17	
Hodinový výkon COMFORT	Kg/h	28,6		31,9	
Kapacita odpařování COMFORT	l/h	14,5		16,3	
<b>BUBEN</b>					
Ø bubnu	mm	750		750	
Ø otvoru pro vkládání	mm	574		574	
Výška středu dveří	mm	976		976	
Výška ke spodní části dveří	mm	689		689	
Délka bubnu	mm	475		746	
Objem bubnu	l	270		330	
<b>ENERGIE</b>					
Výkon motoru bubnu	Kw	0,37		0,37	
Výkon ventilátoru motoru COMFORT	Kw	0,25		0,25	
Celkový instalovaný výkon COMFORT	Kw	18,67		18,67	
Elektrický ohřev (instalovaný výkon)	Kw	18		18	
Plynový ohřev (instalovaný výkon) v KW	Kw	20,51		20,51	
Plynový ohřev (instalovaná el. energie) COMFORT	Kw	0,67		0,67	
Parní ohřev (výkon páry KW)	Kw	30		30	
Parní ohřev (instalovaná el. energie) COMFORT	Kw	0,67		0,67	
<b>PŘIPOJENÍ</b>		<b>ELEKTRICKÉ</b>	<b>PÁRA/PLYN</b>	<b>ELEKTRICKÉ</b>	<b>PÁRA/PLYN</b>
Napětí 230V - I + N + T	N° x mm <sup>2</sup> / A	3 x 35 / 63A	3 x 1,5 / 20A	-	3 x 1,5 / 20A
Napětí 230V - III + T	N° x mm <sup>2</sup> / A	4 x 10 / 40A	4 x 1,5 / 20A	4 x 16 / 63A	4 x 1,5 / 20A
Napětí 400V - III + N + T	N° x mm <sup>2</sup> / A	5 x 4 / 25A	5 x 1,5 / 20A	5 x 10 / 32A	5 x 1,5 / 20A
Ø přívod plynu	BSP	1/2"		1/2"	
Ø přívod páry	BSP	3/4"		3/4"	
Ø kondenzátor (parní modely)	BSP	3/4"		3/4"	
<b>ROZMĚRY</b>					
Šířka/Šířka	mm	785		785	
Hloubka/Hloubka	mm	989		1.125	
Výška/Výška	mm	1.694		1.694	
Výška bez ohřevu baterie	mm	-		-	
Čistá váha/Celková váha	Kg	172		187	
<b>JINÉ</b>					
Max. průtok vzduchu COMFORT	m <sup>3</sup> /h	850		850	
Ø odtahu	mm	200		200	
Hlučnost COMFORT	dB	64		64	



	A	B	C	D	E	F	G	H	I	J	K	L	M	N	O
DTM 14	785	855	1.694	689	574	168	821	1.226	1.354	1.422	121	56	68	192	690
DTT 18	785	1.025	1.694	689	574	168	821	1.226	1.354	1.422	121	56	68	192	690