



## VÁLCOVÝ ŽEHLIČ

### FUNKCE

CM-1432-1632-2032

- Mandlování prádla přímo po odstředění vysokootáčkovou pračkou – bez nutnosti sušení..
- Přední vkládání a vrácení prádla zpět k obsluze.
- Mikroprocesor se 7 rychlostmi.
- Válec o  $\varnothing$  325 mm leštěné oceli.
- 3 dostupné pracovní šířky 1.400, 1.600 a 2.000 mm.
- Panely z nerezové oceli.
- Motor s měničem otáček
- Vestavěný systém chlazení.
- Podávání a žehlení pomocí Nomex pásů a nábalu.

- Dvojitě nouzové zastavení: bezpečnost rukou a přední nouzové tlačítko.
  - Regulace teploty po  $^{\circ}\text{C}$
  - Ochrana vytápění 2 termostaty.
  - Elektrický, parní nebo plynový ohřev.
  - Dvě plynové verze:
    - Plynový model s atmosférickým hořákem
    - **NOVÝ** plynový model se **sálavým hořákem.**
- 25% úspory ve spotřebě zemního plynu a 25% vyšší produkce.**
- CE, ETL a plynové certifikace.

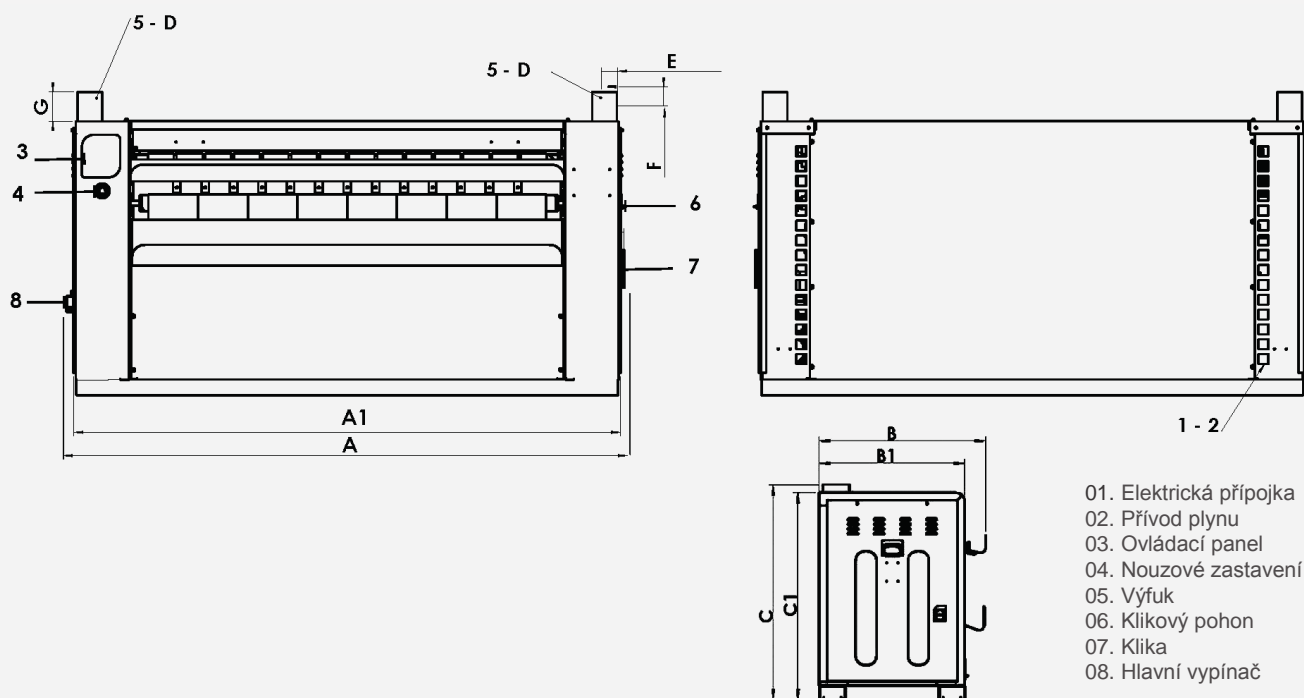


### MOŽNOSTI

- SMART SYSTEM (patentováno): automatická regulace rychlosti žehlení podle zbytkové vlhkosti.
- Chromovaný válec.
- Jiné napájecí napětí lišící se od standardního dle přání zákazníka.



TECHNICKÉ DATA	JEDN.	CM-1432	CM-1632	CM-2032			
<b>OBECNÉ INFORMACE</b>							
Výkon žehlení při vlhkosti 45%	Kg/h	10-20	20-30	30-40			
Výkon žehlení při vlhkosti 45%, sálavý hořák	Kg/h	12-25	25-37	37-50			
Ø válce	mm	325	325	325			
Pracovní šířka	mm	1.400	1.600	2.000			
Výška od podlahy k podávacím pásům	mm	990	990	990			
Pracovní rychlost	m/min	1-6,5	1-6,5	1-6,5			
<b>ENERGIE</b>							
Topný výkon (elektrický model)	kW	12	16	21			
Celková el. energie (elektrický model)	kW	12,37	16,57	21,49			
Topný výkon (model plynu)	kW	14	22,5	30			
Celkový el. výkon (plynový model)	kW	0,37	0,37	0,49			
Výkon motoru válce	kW	0,25	0,25	0,25			
Výkon motoru ventilátoru	kW	0,12	0,12	0,12 (x2)			
<b>PŘIPOJENÍ</b>							
		<b>ELEKTRICKÉ</b>	<b>PLYN</b>	<b>ELEKTRICKÉ</b>	<b>PLYN</b>	<b>ELEKTRICKÉ</b>	<b>PLYN</b>
Napětí 230V - III + T	N° x mm <sup>2</sup> / A	4 x 6 / 32A	4 x 2,5 / 2A	4 x 10 / 50A	4 x 2,5 / 2A	4 x 16 / 63A	4 x 2,5 / 2A
Napětí 400V - III + N + T	N° x mm <sup>2</sup> / A	5 x 4 / 20A	5 x 2,5 / 2A	5 x 4 / 25A	5 x 2,5 / 2A	5 x 6 / 32A	5 x 2,5 / 2A
Ø přívod plynu	BSP	1/2"		1/2"		1/2"	
<b>ROZMĚRY/ROZMĚRY BALENÍ</b>							
Šířka/Šířka	mm	1.960/2.340	2.210/2.340	2.560/2.780			
Hloubka/Hloubka	mm	644/770	644/770	644/770			
Výška/Výška	mm	1.107/1.400	1.107/1.400	1.107/1.400			
Váha/Váha	Kg	300/335	355/375	405/428			
Objem	m <sup>3</sup>	1,40/2,52	1,58/2,52	1,83/3,00			
<b>JINÉ</b>							
Odtah	N°	1 (2 plyn)	1 (2 plyn)	2			
Ø odtahu	mm	98	98	98			
Proud vzduchu	m <sup>3</sup> /h	500 (1.000 plyn)	500 (1.000 plyn)	1.000			
Hlučnost	dB	60	60	63			



	A	B	C	A1	B1	C1	D	E	F	G
CM-1432	2.030	644	1.247	1.960	546	1.107	Ø 98	66	77	140
CM-1632	2.280	644	1.247	2.210	546	1.107	Ø 98	66	77	140
CM-2032	2.630	644	1.247	2.560	546	1.107	Ø 98	66	77	140