



BUBNOVÉ SUŠIČE

NĚKDY MÉNĚ MŮŽE BÝT VÍCE

FUNKCE

- Kabinet z pozinkované oceli.
- Velké nakládací dveře (otevírání 180°).
- Přímý pohon přes převodovku, bez řemenice.
- Volitelné časy a teploty. (Tyto modely neumožňují programování zbytkové vlhkosti).
- Reverzace: Všechny modely nabízejí reverzaci otáček bubnu.
- Buben z pozinkované oceli.
- Radiální proudění vzduchu.
- Nový filtr s velkou plochou a lepším prouděním vzduchu.
- Ochlazování na konci cyklu zabraňuje pomačkání prádla.
- Modely pouze s elektrickým nebo plynovým vyhříváním.

DLC-23 LOW COST



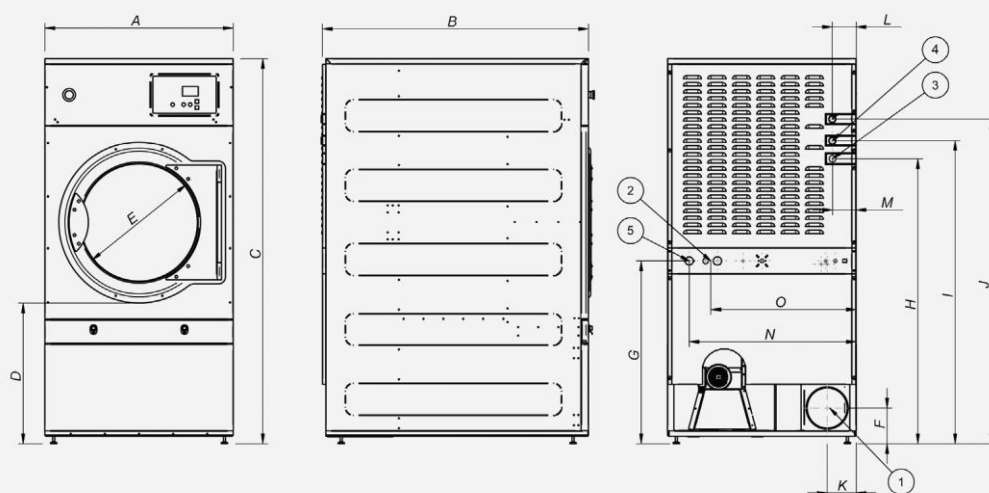
MOŽNOSTI

- Verze 60 Hz.
- Verze pro námořní dopravu 440V III 60 Hz neutrální nebo 480V III 60 Hz neutrální.

Reverse
Action

Full
Screen
Filter

TECHNICKÁ DATA		JEDN.	DTA/DTP-23 LOW COST	
KAPACITA				
Kapacita 1/18		Kg		26
Kapacita 1/20		Kg		23
Hodinový výkon		Kg/h		46
Kapacita odpařování		l/h		23,9
BUBEN				
Ø bubnu		mm		855
Ø dveří		mm		574
Výška středu dveří		mm		1.030
Výška spodního okraje dveří		mm		743
Délka bubnu		mm		800
Objem bubnu		l		460
ENERGIE				
Motor bubnu		Kw		0,37
Motor ventilátoru		Kw		0,55
Celkový instalovaný výkon		Kw		24,97
Elektrický ohřev - příkon		Kw		24
Plynový ohřev - příkon		Kw		31
Plynový ohřev (instalovaná el. energie)		Kw		0,97
Parní ohřev (výkon páry KW)		Kw		49,2
Parní ohřev (instalovaná el. energie)		Kw		0,97
PŘIPOJENÍ			ELEKTRICKÉ	PLYN
Napětí 230V - I + N + T	N° x mm ² / A		-	3 x 1,5 / 20A
Napětí 230V - III + T	N° x mm ² / A		4 x 25 / 80A	4 x 1,5 / 20A
Napětí 400V - III + N + T	N° x mm ² / A		5 x 10 / 40A	5 x 1,5 / 20A
Ø přívod plynu	BSP		1/2"	1/2"
ROZMĚRY/ROZMĚRY BALENÍ				
Šířka/Šířka	mm			890/970
Hloubka/Hloubka	mm			1.245/1.345
Výška/Výška	mm			1.812/1.940
Výška - přepravní	mm			-
Čistá váha/Celková váha	Kg			210/230
JINÉ				
Max. průtok vzduchu	m ³ /h			1.00
Ø odtahu	mm			200
Hlučnost	dB			65



- 01. Odtah
- 02. Elektrická přípojka
- 03. Připojení plynu
- 04. Vývod kondenzace
- 05. Vodní ventil proti požáru

	A	B	C	D	E	F	G	H	I	J	K	L	M	N	O
DLC-23	890	1.245	1.817	672	574	168	862	1.344	1.430	1.532	137	113	112	787	685