

## PRAČKY S NÍZKÝM Odstředěním

### SPOLEHLIVÉ A ODOLNÉ

#### FUNKCE

#### DLS-60 TOUCH

- Pevně kotvená pračka s nízkými otáčkami odstředění.
- Stroj je nutno ukotvit k podlaze. Sada pro ukotvení není dodána se strojem je ji nutno objednat samostatně.
- G Faktor 100.
- Kabinět, vnitřní a vnější buben z nerezové oceli.
- 4 násypky pro prací prostředky
- 8 signálů pro automatické dávkování chemie, programování časů, zpoždění a způsobu dávkování.
- 3 vodní vstupy.
- Tyto stroje mají elektronické řízení nevyváženosti frekvenčním měničem, který detekuje a upravuje nerovnoměrné rozložení náplně pádla během odstředování. Standardní frekvence: 50 – 60 Hz. Tento systém zajišťuje dlouhou životnost pračky.
- Nový mikroprocesor TOUCH s dotykovou obrazovkou a s 26 přednastavenými programy.
- Možnost programování, vložení a stažení programů bez omezení, aktualizace softwaru přes USB port.
- Záznamy všech statistik (provozní časy, teploty, hladiny vody) jsou uloženy v pračce a lze je stáhnout do PC pomocí USB disku.
- RS-485sériový komunikační port pro monitorování/vzdálenou správu.
- MOKRÉ ČIŠTĚNÍ: plně nastavitelná výška vodní hladiny a rychlost praní-možno zpracovat i velmi jemné prádlo.
- Optimalizace spotřeby vody a chemie dle množství vloženého prádla.
- Funkce snadné plnění – namočením prádla ve stroji při plnění vzniká více prostoru a tím se nakládka zjednoduší.
- K dispozici samoobslužná verze, instalace centrálního platebního terminálu nebo mincovníku.
- Schválení CE, WRAS a GOST. Volitelná verze pro certifikovaný výrobek ETL.



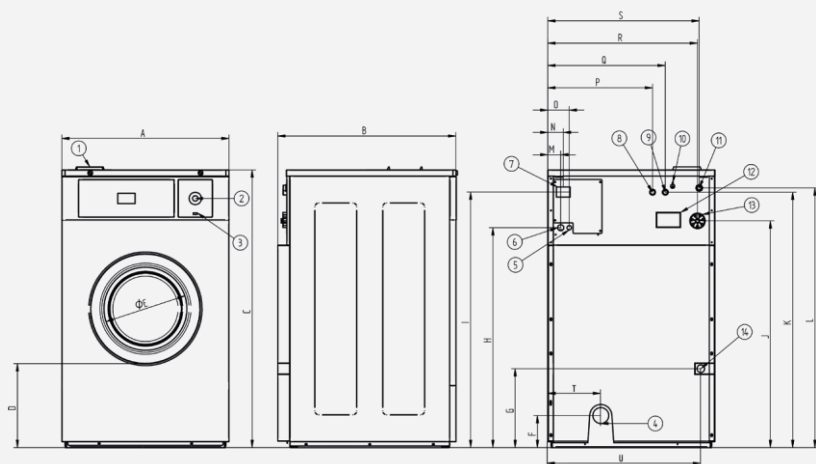
#### MOŽNOSTI

- Dva vypouštěcí ventily umožňující recyklaci vody, což přináší významné úspory.
- Relé karta s 6 dávkovacími signály: celkem 14 signálů.
- Souprava umožňující přestavbu na parní vyhřívání.
- K dispozici samoobslužná verze, instalace centrálního platebního terminálu nebo mincovníku.  
V případě výpadku proudu je možno opožděné otevření zámku dveří.
- Sada nutná pro správné ukotvení stroje k podlaze.
- Velké otvory v bubnu.(průměr děr 8 mm)
- Napětí 230 V III 50/60 Hz.
- Napětí pro elektrické modely: 440V III 50/60 Hz neutrální nebo 480V III 50/60 Hz neutrální.



TECHNICKÁ DATA		JEDN.	DLS-60 TOUCH	
<b>BUBEN</b>				
Plnění 1:9 / 1:10		Kg	67/60	
Objem		l	600	
Průměr		mm	1.048	
Hloubka		mm	684	
<b>OBECNÉ INFORMACE</b>				
Rychlost praní/Rychlost odstředění		ot/min	42,5/416	
G Faktor		-	100	
Statické zatížení		KN	9,3 ±1,2	
Dynamické zatížení		Hz	6,93	
Samoobslužná verze		-	Ano	
Dvojitý odtok		-	Volitelný	
Velké otvory v bubnu 8mm		-	Ano	
<b>DVEŘE</b>				
Výška středu dveří/Výška dveří		mm	900/540	
Průměr		mm	560	
<b>ENERGIE</b>				
Motor		kW	5,5	
Topení (Elektrický model)		kW	28,8	
Max. energie (Elektrický model)		kW	31,3	
Max. energie (pára a horká voda)		kW	5,5	
<b>PŘIPOJENÍ</b>			<b>ELEKTRICKÉ</b>	<b>PÁRA / HORKÁ VODA</b>
Napětí 230V- I + N + T	N° x mm2 / A		-	-
Napětí 230V- III + T	N° x mm2 / A		4 x 25 / 100A	4 x 1,5 / 6A
Napětí 400V- III + N + T	N° x mm2 / A		5 x 16 / 63A	5 x 1,5 / 16A
Přívod páry	inch		3/4"	
Maximální spotřeba páry	Kg/h		21	
Přívod vody	inch		3/4"	
Hlavní tlak vody	Kg/cm <sup>2</sup>		2-4	
Maximální spotřeba vody*	Lit/h		627,9	
Odpad	mm/inch		3"	
Výkon odtoku	Lit/min		200	
<b>ROZMĚRY/ROZMĚRY BALENÍ</b>				
Šířka/Šířka	mm		1.225/1.360	
Hloubka/Hloubka	mm		1.279/1.460	
Výška/Výška	mm		1.640/1.880	
Čistá hmotnost/Celková hmotnost	kg		930/1.050	
Objem	m <sup>3</sup>		3,73	

\* N°2 Program, 100% load



- 01. Násypka
- 02. Bezpečnostní tlačítko
- 03. USB port
- 04. Odpad
- 05. El. přípojka pro tekuté dávkování
- 06. Elektrická přípojka
- 07. Hlavní vypínač
- 08. Volitelný přívod vody
- 09. Přívod horké vody
- 10. Uzemnění
- 11. Přívod studené vody
- 12. Odvětrání pračky
- 13. Připojení tekutého dávkování
- 14. Připojení páry

	A	B	C	D	E	F	G	H	I	J	K	L	M	N	O	P	Q	R	S	T	U
DLS-60	1.225	1.279	1.640	539	560	98	631	1.367	1.535	1.385	1.550	1.550	61	74	101	750	830	1.110	1.150	270	1.163