



PRAČKY S NÍZKÝM ODSTŘEDĚNÍM SPOLEHLIVÉ A ODOLNÉ

FUNKCE

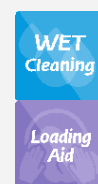
DLS-11-14-18 TOUCH

- Pevně kotvená pračka s nízkými otáčkami odstředění.
- Stroj je nutno ukotvit k podlaze. Sada pro ukotvení není dodána se strojem je ji nutno objednat samostatně.
- G Faktor 100.
- Kabinět, vnitřní a vnější buben z nerezové oceli.
- 4 násypky pro prací prostředky.
- 8 signálů pro automatické dávkování chemie, programování časů, zpoždění a způsobu dávkování.
- 3 vodní vstupy.
- Tyto stroje mají elektronické řízení nevyváženosti frekvenčním měničem, který detekuje a upravuje nerovnoměrné rozložení náplně prádla během odstředování. Standardní frekvence: 50 – 60 Hz. Tento systém zajišťuje dlouhou životnost pračky.
- Nový mikroprocesor TOUCH s dotykovou obrazovkou a s 26 přednastavenými programy (4 ekonomické programy).
- Možnost programování, vložení a stažení programů bez omezení, aktualizace softwaru přes USB port.
- Záznamy všech statistik (provozní časy, teploty, hladiny vody) jsou uloženy v pračce a lze je stáhnout do PC pomocí USB disku.
- RS-485 sériový komunikační port pro monitorování/vzdálenou správu.
- MOKRÉ ČIŠTĚNÍ: plně nastavitelná výška vodní hladiny a rychlost praní – možno zpracovat i velmi jemné prádlo.
- Optimalizace spotřeby vody a chemie dle množství vloženého prádla.
- Funkce snadné plnění – namočením prádla ve stroji při plnění vzniká více prostoru a tím se nakládka zjednoduší.
- K dispozici samoobslužná verze, instalace centrálního platebního terminálu nebo mincovníku.
- Schválení CE, WRAS a GOST. Volitelná verze pro certifikovaný výrobek ETL.



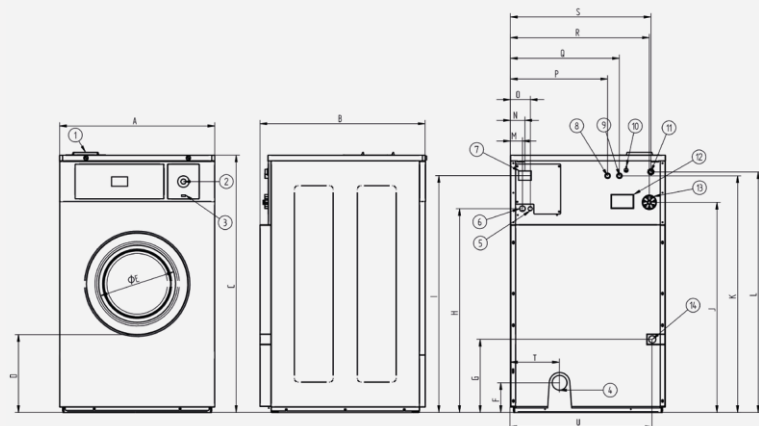
MOŽNOSTI

- Dva vypouštěcí ventily umožňují recyklaci vody, což přináší významné úspory. U modelu DLS-18.
- Vypouštěcí čerpadlo pro modely DLS-11 a DLS-14.
- Relé karta s 6 dávkovacími signály: celkem 14 signálů.
- Souprava umožňující přestavbu na parní vyhřívání.
- K dispozici samoobslužná verze, instalace centrálního platebního terminálu nebo mincovníku.
V případě výpadku proudu je možno opožděné otevření zámku dveří.
- Sada nutná pro správné ukotvení stroje k podlaze.
- Velké otvory v bubnu. (průměr děr 8 mm)
- Napětí pro elektrické modely: 440V III 50/60 Hz neutrální nebo 480V III 50/60 Hz neutrální.



TECHNICKÁ DATA	JEDN.	DLS-11 TOUCH	DLS-14 TOUCH	DLS-18 TOUCH			
BUBEN							
Plnění 1:9 / 1:10	Kg	11/10	14/13	20/18			
Objem	l	100	130	180			
Průměr	mm	620	620	700			
Hloubka	mm	330	430	470			
OBEZNÉ INFORMACE							
Rychlost praní/Rychlost odstředění	ot/min	53/536	53/536	50/505			
G Faktor	-	100	100	100			
Statické zatížení	KN	2,17 ±0,3	2,39 ±0,35	2,81 ±0,45			
Dynamické zatížení	Hz	8,93	8,93	8,41			
Samoobslužná verze	-	Ano	Ano	Ano			
Dvojitý odtok	-	Ne	Ne	Volitelný			
Velké otvory v bubnu 8mm	-	Ano	Ano	Ano			
DVEŘE							
Výška středu dveří/Výška dveří	mm	570/310	570/310	655/395			
Průměr	mm	373	373	373			
ENERGIE							
Motor	kW	0,75	1	1,5			
Topení (Elektrický model)	kW	6	9	12			
Max. energie (Elektrický model)	kW	6,25	9,3	12,5			
Max. energie (pára a horká voda)	kW	0,75	1	1,5			
PŘIPOJENÍ							
		ELEKTRICKÉ	PÁRA / H. VODA	ELEKTRICKÉ	PÁRA / H.VODA	ELEKTRICKÉ	PÁRA / H.VODA
Napětí 230V- I + N + T	N° x mm ² / A	3 x 4 / 32A	3 x 1,5 / 6A	3 x 10 / 50A	3 x 1,5 / 10A	3 x 16 / 63A	3 x 1,5 / 10A
Napětí 230V- III + T	N° x mm ² / A	4 x 2,5 / 20A	-	4 x 4 / 25A	-	4 x 6 / 40A	-
Napětí 400V- III + N + T	N° x mm ² / A	5 x 1,5 / 10A	-	5 x 1,5 / 16A	-	5 x 2,5 / 20A	-
Přívod páry	inch	1/2"		1/2"		1/2"	
Maximální spotřeba páry	Kg/h	7		8,5		12	
Přívod vody	inch	3/4"		3/4"		3/4"	
Hlavní tlak vody	Kg/cm ²	2-4		2-4		2-4	
Maximální spotřeba vody*	Lit/h	61,5		78,8		120	
Odpad	mm/inch	3"		3"		3"	
Výkon odtoku	Lit/min	200		200		200	
ROZMĚRY/ROZMĚRY BALENÍ							
Šířka/Šířka	mm	719/800		719/800		788/860	
Hloubka/Hloubka	mm	684/990		830/990		840/1.010	
Výška/Výška	mm	1.158/1.350		1.158/1.350		1.307/1.500	
Čistá hmotnost/Celková hmotnost	kg	217/225		239/247		281/301	
Objem	m ³	1,07		1,07		1,30	

* N°20 Program, 75% load



01. Násypka
02. Bezpečnostní tlačítko
03. USB port
04. Odpad
05. El. přípojka pro tekuté dávkování
06. Elektrická přípojka
07. Hlavní vypínač
08. Volitelný přívod vody
09. Přívod horké vody
10. Uzemnění
11. Přívod studené vody
12. Odvětrání pračky
13. Připojení tekutého dávkování
14. Připojení páry

	A	B	C	D	E	F	G	H	I	J	K	L	M	N	O	P	Q	R	S	T	U
DLS-11	719	684	1.158	310	373	144	440	886	1.055	940	1.053	1.073	61	74	101	440	495	637	650	211	654
DLS-14	719	830	1.158	310	373	144	440	886	1.055	940	1.053	1.073	61	74	101	440	495	637	650	211	654
DLS-18	788	840	1.307	395	373	150	371	1.035	1.203	1.067	1.202	1.222	61	74	101	494	554	706	714	248	718