



## BARIÉROVÉ PRAČKY

### SÍLA, KONTROLA A TOÁLNÍ DEZINFEKCE

#### FUNKCE

- Vysokootáčkové pračky. Není nutno ukotvit k podlaze.  
Rovně prokládací.
- Plnění 33 kg.
- Rychlost odstředění 990 otáček za minutu.
- G faktor 448.
- Kabinet, buben i vana z nerezové oceli.
- Hřídel bubnu je uložena na dvou ložiscích, což výrazně prodlužuje životnost.  
Jednokomorový buben.
- 4 násypky pro prací prostředek.
- 8 signálů pro automatické dávkování.
- 3 vodní vstupy.
- Řízení nevyváženosti frekvenčním měničem.
- Nový TOUCH mikroprocesor s dotykovou obrazovkou 26 přednastavených programů, neomezené vytváření nových programů.
- MOKRÉ ČISTĚNÍ-plně nastavitelná výška vodní hladiny a rychlost praní, možno zpracovat i velmi jemné prádlo.
- Optimalizace spotřeby vody a chemie dle množství vloženého prádla.
- Záznamy všech statistik (provozní časy, teploty, hladiny vody) jsou uloženy v pračce a lze je stáhnout do PC pomocí USB disku.
- Elektrický nebo parní výhřev.
- Druhý displej na straně vykládky prádla.

#### ASM-35 TOUCH



#### MOŽNOSTI

- Druhý vypouštěcí ventil.
- Centrální poloha vypouštěcího ventilu.
- Titrační trubice pro odběr vzorků prací lázně.
- Vážicí systém umístěn v nohách.
- Elektrická brzda.
- Možnost navýšení až na 14 signálů pro tekuté dávkování.
- Světelný signál na konci pracího cyklu.
- Dvojitý vyhřívání: elektrické – parní.
- Výška spodní části dveří 850mm.
- Rám z nerezové oceli.





**TECHNICKÁ DATA**
**JEDN.**
**ASM-35 TOUCH**

BUBEN		
Plnění 1:9 / 1:10	Kg	37 / 33
Objem	l	330
Průměr	mm	800
Hloubka	mm	654
Počet komor	Nº.	1

**OBECNÉ INFORMACE**

Rychlost praní/Rychlost odstředění	ot/min	45 / 1.000
G Faktor	-	448
Statické zatížení	KN	10,4 ±2,9
Dynamické zatížení	Hz	16,7
Hlučnost	dB	< 70
Dvojitý odtok	-	Volitelný
Systém vážení	-	Volitelný

**DVEŘE**

Výška dveří od podlahy	mm	776
Rozměry bubnu	mm	450 x 320
Rozměry vany	mm	510 x 460

**ENERGIE**

Motor	kW	4
Příkon topení	kW	27
Max. energie (Elektrický model)	kW	31
Max. energie (Horká voda)	kW	4
Max. energie (Parní model)	kW	4

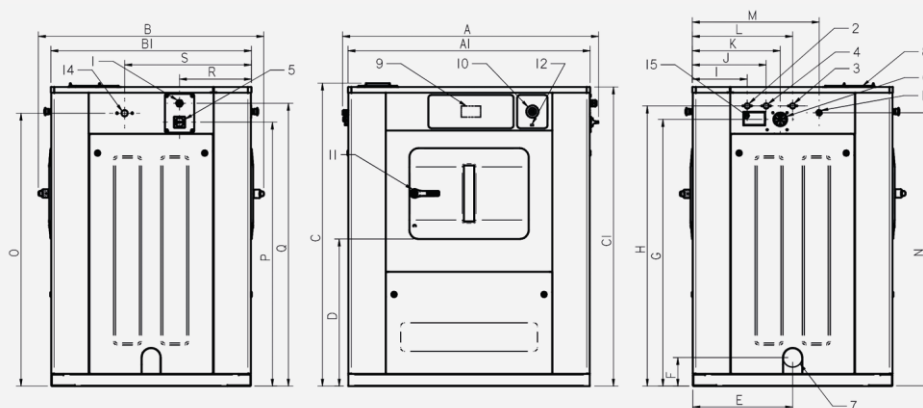
**PŘIPOJENÍ**

		ELEKTRICKÉ	PÁRA / HORKÁ VODA
Napětí 230V- I + N + T	Nº x mm <sup>2</sup> / A	-	-
Napětí 230V- III + T	Nº x mm <sup>2</sup> / A	4 x 16 / 100A	4 x 2,5 / 16A
Napětí 400V- III + N + T	Nº x mm <sup>2</sup> / A	5 x 10 / 50A	5 x 2,5 / 10A
Přívod páry	inch		3/4"
Maximální spotřeba páry	Kg/h		2,4
Přívod vody	inch		3/4"
Hlavní tlak vody	Kg/cm <sup>2</sup>		3-5
Maximální spotřeba vody*	Lit/h		260*
Odpad	mm/inch		3"
Výkon odtoku	Lit/min		200

**ROZMĚRY/ROZMĚRY BALENÍ**

Šířka/Šířka	mm	1.280 / 1.452
Hloubka/Hloubka	mm	1.060 / 1.222
Výška/Výška	mm	1.580 / 1.694
Čistá hmotnost/Celková hmotnost	kg	748 / 780
Objem	m <sup>3</sup>	3,01

\* N°2 Program, 100% load



01. Elektrická přípojka
02. Horká voda
03. Studená voda
04. Měkká voda
05. Hlavní vypínač
06. Vstup tekutého dávkování
07. Odpad
08. Box na prací prostředek
09. Řídicí panel
10. Bezpečnostní tlačítko
11. Otevírání dveří
12. USB port
13. Připojení čerpadla k boxu
14. Přívod páry
15. Ventilace

	A	B	C	A1	B1	C1	D	E	F	G	H	I	J	K	L	M	N	O	P	Q	R	S
ASM-35	1.352	1.191	1.601	1.280	1.060	1.580	778	528	152	1.409	1.480	290	390	465	530	670	1.441	1.441	1.394	1.494	380	670