



## BARIÉROVÉ PRAČKY

SÍLA, KONTROLA A TOTÁLNÍ DEZINFEKCE

### FUNKCE

### ASA-100 PULLMAN

- Vysokootáčkové pračky. Není nutno ukotvit k podlaze. Rovně prokládací.
- Plnění 90 kg.
- Rychlost odstředění 750 otáček za minutu.
- G faktor 325.
- Hřídel bubny je uložena na dvou ložiscích, což výrazně prodlužuje životnost. Dvoukomorový buben-Pullman dělení.
- Elektrické nebo parní vyhřívání.
- Mikroprocesor, 7 přednastavených programů, 23 nastavitelných.
- Buben s elektrickou brzdou.
- 2 vodní vstupy.
- 2 vypouštěcí ventily..
- Kabinet, buben i vana z nerezové oceli.
- 4 násypky pro prací prostředek.
- 7 signálů pro automatické dávkování + 4 programovatelná sčítání.
- Automatické otevírání dveří pomocí vzduchu, potřebný stlačený vzduch (50 lt kompresor, pracovní tlak 7 bar).



### MOŽNOSTI

- Třetí vodní vstup.
- Světelný signál na konci pracího cyklu.
- Titrační trubice pro odběr vzorků prací lázně
- Dvojí vyhřívání: elektrické – parní.
- Rám z nerezové oceli.
- Rozšíření programování až na 11 signálů pro automatické dávkování.

Stainless  
Steel  
Standard

Hot & Cold  
MIX

Imbalance  
Inverter

Easy  
Maint.

**TECHNICKÁ DATA**
**JEDN.**
**ASA-100 PULLMAN**
**BUBEN**

Plnění 1:9 / 1:10	Kg	100 / 90
Objem	l	900
Průměr	mm	1.050
Hloubka	mm	1.032
Počet komor	Nº.	2

**OBEČNÉ INFORMACE**

Rychlost praní/Rychlost odstředění	ot/min	45 / 750
G Faktor	-	325
Statické zatížení	KN	25,27 ±5,87
Dynamické zatížení	Hz	12,5
Hlučnost	dB	< 70
Dvojitý odtok	-	Ano
Systém vážení	-	Volitelné

**DVEŘE**

Výška dveří od podlahy	mm	960
Rozměry bubnu	mm	900 x 500
Rozměry vany	mm	960 x 700

**ENERGIE**

Motor	kW	15
Příkon topení	kW	60
Max. energie (Elektrický model)	kW	75
Max. energie (Horká voda)	kW	15
Max. energie (Parní model)	kW	15

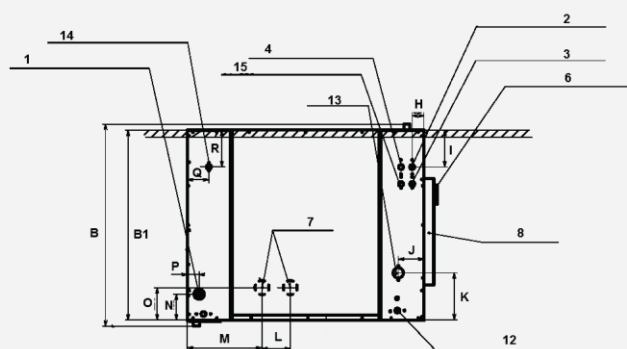
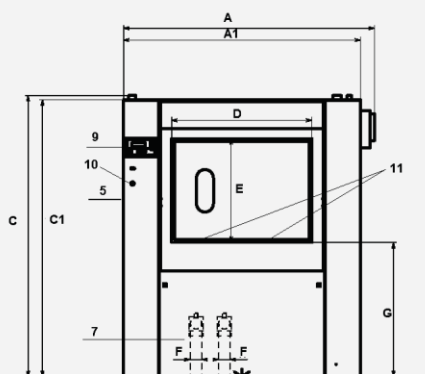
**PŘIPOJENÍ**

		ELEKTRICKÉ	PÁRA
Napětí 230V- I + N + T	Nº x mm² / A	-	-
Napětí 230V- III + T	Nº x mm² / A	-	4 x 2,5 / 20A
Napětí 400V- III + N + T	Nº x mm² / A	5 x 50 / 160A	5 x 1,5 / 16 A
Přívod páry	inch		3/4"
Maximální spotřeba páry	Kg/h		34,2
Přívod vody	inch		1"
Hlavní tlak vody	Kg/cm²		3-5
Maximální spotřeba vody*	Lit/h		900*
Odpad	mm/inch		2 x 3"
Výkon odtoku	Lit/min		2 x 200

**ROZMĚRY/ROZMĚRY BALENÍ**

Šířka/Šířka	mm	1.677 / 1.900
Hloubka/Hloubka	mm	1.344 / 1.500
Výška/Výška	mm	1.960 / 2.230
Čistá hmotnost/Celková hmotnost	kg	1.900 / 1.958
Objem	m³	6,36

\* N°2 Program, 100% load



01. Elektrická přípojka
02. Horká voda
03. Studená voda
04. Třetí vodní vstup (volitelný)
05. Hlavní vypínač
06. Vstup tekutého dávkování
07. Odpad
08. Box na prací prostředek
09. Řídicí panel
10. Bezpečnostní tlačítko
11. Otevírání dveří
12. Přívod páry
13. Ventilace
14. Stlačený vzduch
15. Voda k boxu na prací prostředek

	A	B	C	A1	B1	C1	D	E	F	G	H	I	J	K	L	M	N	O	P	Q	R
ASA-100	1.777	1.429	1.990	1.677	1.344	1.960	992	734	80	951	82	262	183	333	200	530	183	230	83	152	262