



BARIÉROVÉ PRAČKY

SÍLA, KONTROLA A TOTÁLNÍ DEZINFEKCE

FUNKCE

ASM-66 TOUCH

- Vysokootáčkové pračky. Není nutno ukotvit k podlaze. Rovně prokládací.
- Plnění 67 kg.
- Rychlost odstředění 945 otáček za minutu.
- G faktor 400.
- Kabinet, buben i vana z nerezové oceli.
- Hřídel bubny je uložena na dvou ložiscích, což výrazně prodlužuje životnost.
- Dvoukomorový buben.
- 4 násypky pro prací prostředek.
- 8 signálů pro automatické dávkování.
- 3 vodní vstupy.
- Řízení nevyváženosti frekvenčním měničem.
- Nový TOUCH mikroprocesor s dotykovou obrazovkou, 26 přednastavených programů, neomezené vytváření nových programů.
- MOKRÉ ČISTĚNÍ-plně nastavitelná výška vodní hladiny a rychlost praní, možno zpracovat i velmi jemné prádlo.
- Optimalizace spotřeby vody a chemie dle množství vloženého prádla.
- Záznam všech statistik (provozní časy, teploty, hladiny vody) jsou uloženy v pračce a lze je stáhnout do PC pomocí USB disku.
- Elektrický nebo parní výhřev.
- Druhý displej na straně vykládky prádla.



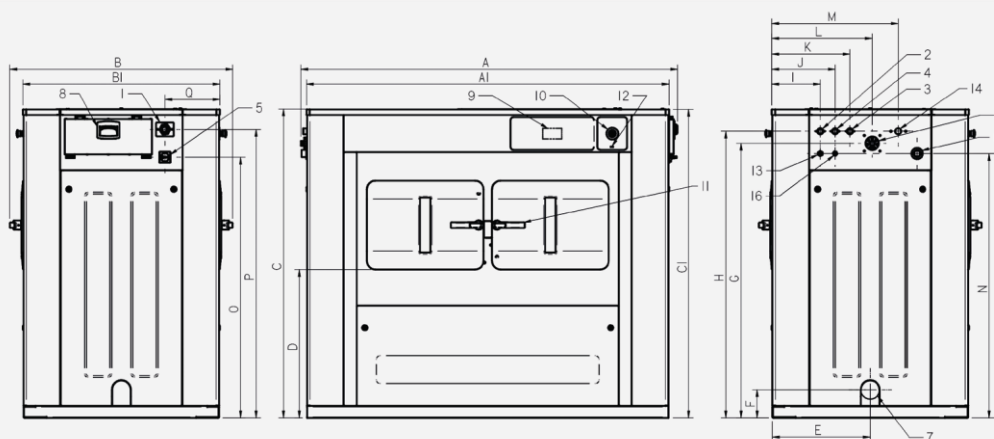
MOŽNOSTI

- Druhý vypouštěcí ventil.
- Centrální poloha vypouštěcího ventilu.
- Titrační trubice pro odběr vzorků prací lázně.
- Vážicí systém umístěn v nohách.
- Elektrická brzda.
- Možnost navýšení až na 14 signálů pro tekuté dávkování.
- Světelný signál na konci pracího cyklu.
- Dvojí vyhřívání: elektrické – parní.
- Výška spodní části dveří 850mm.
- Rám z nerezové oceli.
- Vertikální otevírání dveří pro ASM-66.



info@domuslaundry.cz | www.domuslaundry.cz | DOMUS Laundry CZ s.r.o.

TECHNICKÁ DATA		JEDN.	ASM-66 TOUCH
BUBEN			
Plnění 1:9 / 1:10		Kg	74 / 67
Objem		l	667
Průměr		mm	800
Hloubka		mm	1.327
Počet komor		Nº.	2
OBECNÉ INFORMACE			
Rychlost praní/Rychlost odstředění		ot/min	45 / 900
G Faktor		-	360
Statické zatížení		KN	17,13 ±4,8
Dynamické zatížení		Hz	15
Hlučnost		dB	< 70
Dvojitý odtok		-	Volitelný
Systém vážení		-	Volitelný
DVEŘE			
Výška dveří od podlahy		mm	798
Rozměry bubnu		mm	450 x 320
Rozměry vany		mm	510 x 460 (x2)
ENERGIE			
Motor		kW	7,5
Příkon topení		kW	45
Max. energie (Elektrický model)		kW	52,5
Max. energie (Horká voda)		kW	7,5
Max. energie (Parní model)		kW	7,5
PŘIPOJENÍ		ELEKTRICKÉ	PÁRA/HORKÁ VODA
Napětí 230V- I + N + T	Nº x mm ² / A	-	-
Napětí 230V- III + T	Nº x mm ² / A	4 x 35 / 160A	4 x 2,5 / 16A
Napětí 400V- III + N + T	Nº x mm ² / A	5 x 16 / 80A	5 x 2,5 / 10A
Přívod páry	inch		3/4"
Maximální spotřeba páry	Kg/h		34,2
Přívod vody	inch		1"
Hlavní tlak vody	Kg/cm ²		3-5
Maximální spotřeba vody*	Lit/h		730*
Odpad	mm/inch		3"
Výkon odtoku	Lit/min		200
ROZMĚRY/ROZMĚY BALENÍ			
Šířka/Šířka	mm		1.955 / 2.102
Hloubka/Hloubka	mm		1.062 / 1.222
Výška/Výška	mm		1.660 / 1.694
Čistá hmotnost/Celková hmotnost	kg		1.233 / 1.275
Objem	m ³		4,35



* N°2 Program, 100% load

- 01. Elektrická přípojka
- 02. Horká voda
- 03. Studená voda
- 04. Měkká voda
- 05. Hlavní voda
- 06. Vstup tekutého dávkování
- 07. Odpad
- 08. Box na prací prostředek
- 09. Řídicí panel
- 10. Bezpečnostní tlačítko
- 11. Otevírání dveří
- 12. USB port
- 13. Připojení čerpadla k boxu
- 14. Přívod páry
- 15. Ventilace
- 16. Voda k boxu

	A	B	C	A1	B1	C1	D	E	F	G	H	I	J	K	L	M	N	O	P	Q	R	S
ASM-66	2.032	1.201	1.662	1.955	1.062	1.660	798	528	152	148	1.543	262	342	422	542	682	1.423	1.403	1.553	296	-	-