

BARIÉROVÉ PRAČKY

SÍLA, KONTROLA A TOTÁLNÍ DEZINFEKCE

FUNKCE

ASM-16-22 TOUCH

- Vysokootáčkové pračky. Není nutno ukotvit k podlaze.
Rovně prokládací
- Plnění 16 a 22 kg.
- Rychlost odstředění 1.000 otáček za minutu.
- G faktor 361.
- Kabinět, buben i vana z nerezové oceli.
- Hřídel bubny je uložena na dvou ložiscích, což výrazně prodlužuje životnost.
Jednokomorový buben
- 4 násypky pro prací prostředek.
- 8 signálů pro automatické dávkování.
- 3 vodní vstupy.
- Řízení nevyváženosti frekvenčním měničem.
- Nový TOUCH mikroprocesor s dotykovou obrazovkou 26 přednastavených programů, neomezené vytváření nových programů.
- MOKRÉ ČIŠTĚNÍ – plně nastavitelná výška vodní hladiny a rychlost praní možno zpracovat i velmi jemné prádlo.
- Optimalizace spotřeby vody a chemie dle množství vloženého prádla
- Záznamy všech statistik (provozní časy, teploty, hladiny vody) jsou uloženy v pračce a lze je stáhnout do PC pomocí USB disku.
- Elektrický nebo parní ohřev.
- Druhý displej na straně vykládky prádla.

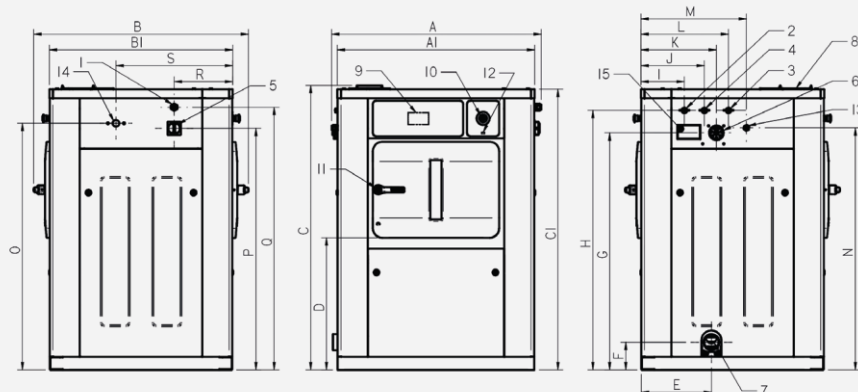


MOŽNOSTI

- Druhý vypouštěcí ventil.
- Centrální poloha vypouštěcího ventilu.
- Titrační trubice pro odběr vzorků prací lázně
- Vážicí systém umístěn v nohách.
- Elektrická brzda.
- Možnost navýšení až na 14 signálů pro tekuté dávkování.
- Světelný signál na konci pracího cyklu.
- Dvojí vyhřívání: elektrické – parní.
- Výška spodní části dveří 850mm.
- Rám z nerezové oceli.



BUBEN					
Plnění 1:9 / 1:10	Kg		18 / 16	25 / 22	
Objem	l		158	220	
Průměr	mm		633	633	
Hloubka	mm		500	700	
Počet komor	Nº.		1	1	
OBECNÉ INFORMACE					
Rychlost praní/Rychlost odstředění	ot/min		45 / 1.000	45 / 1.000	
G Faktor	-		361	361	
Statické zatížení	KN		5,5 ±1,12	6,25 ±1,54	
Dynamické zatížení	Hz		16,7	16,7	
Hlučnost	dB		< 70	< 70	
Dvojitý odtok	-		Volitelné	Volitelné	
Vážicí systém	-		Volitelné	Volitelné	
DVEŘE					
Výška dveří od podlahy	mm		670	670	
Rozměry bubny	mm		400 x 315	400 x 315	
Rozměry nádrže	mm		455 x 415	455 x 415	
ENERGIE					
Motor	kW		2,2	2,2	
Příkon topení	kW		12	18	
Max. energie (Elektrický model)	kW		14,2	20,2	
Max. energie (Horká voda)	kW		2,2	2,2	
Max. energie (Parní model)	kW		2,2	2,2	
PŘIPOJENÍ					
		ELEKTRICKÉ	PÁRA/HORKÁ VODA	ELEKTRICKÉ	PÁRA/HORKÁ VODA
Napětí 230V- I + N + T	Nº x mm² / A	-	3 x 1,5 / 6A	-	3 x 1,5 / 6A
Napětí 230V- III + T	Nº x mm² / A	4 x 10 / 40A	-	4 x 10 / 50A	-
Napětí 400V- III + N + T	Nº x mm² / A	5 x 6 / 25A	-	5 x 6 / 32A	-
Přívod páry	inch		3/4"		3/4"
Maximální spotřeba páry	Kg/h		1,235		1,805
Přívod vody	inch		3/4"		3/4"
Tlak vody	Kg/cm ²		3-5		3-5
Maximální spotřeba vody*	Lit/h		144*		198*
Odpad	mm/inch		3"		3"
Výkon odtoku	Lit/min		200		200
ROZMĚRY/ROZMĚRY BALENÍ					
Šířka/Šířka	mm		984 / 1.072		1.184 / 1.262
Hloubka/Hloubka	mm		914 / 1.102		914 / 1.102
Výška/Výška	mm		1398 / 1.530		1.398 / 1.530
Čistá hmotnost/Celková hmotnost	kg		438 / 459		471 / 494
Objem	m ³		1,65		1,94



01. Elektrická přípojka
02. Horká voda
03. Studená voda
04. Měkká voda
05. Hlavní vypínač
06. Vstup tekutého dávkování
07. Odpad
08. Box na prací prostředek
09. Řídicí panel
10. Bezpečnostní tlačítko
11. Otevírání dveří
12. USB port
13. Připojení čerpadla k boxu
14. Přívod páry
15. Ventilace

	A	B	C	A1	B1	C1	D	E	F	G	H	I	I1	K	L	M	N	O	P	Q	R	S
ASM-16	1.045	1.071	1.417	984	914	1.398	658	350	138	1.180	1.292	216	316	377	436	527	1.205	1.228	1.203	1.308	292	582
ASM-22	1.245	1.071	1.417	1.184	914	1.398	658	350	138	1.180	1.292	216	316	377	436	527	1.205	1.228	1.203	1.308	292	582