



SUŠIČ

INVETOVÁNÍ ZNAMENÁ ÚSPORU

FUNKCE

DTP-28-36 ECO-ENERGY

- Šedá konstrukce, vzhled nerezové oceli.
- Velké nakládací dveře (otevírání 180°).
- pohon pomocí řemenice a řemene, s měničem.
- AIR RE-CYCLE: Systém rekuperace vzduchu pro vysokou energetickou účinnost.
- EFFICIENT DRY: Inteligentní senzor vlhkosti poskytuje přesnou kontrolu vlhkosti prádla. Sušicí systém se automaticky zastaví, když dosáhne nastavené úrovně zbytkové vlhkosti.
- TEPELNÁ IZOLACE: Kompletní rozvod vzduchu
- FULL FLOW: Rozsah sušiče ECO-ENERGY doplňuje axiální radiální proudění vzduchu s bočními a předními otvory pro optimalizaci proudění vzduchu, pro dosažení nejefektivnější podmínky sušení.
- SFEX: Integrovaný hasicí systém.
- Elektronické ovládání: Snadné a intuitivní použití. Elektronické ovládání nabízí úplnou kontrolu nad procesy.
- REVERZAČNÍ CHOD: Všechny modely nabízejí reverzní otáčení bubnu
- Celý buben z nerez.
- SOFT DRY: Nový buben s vyraženými otvory zajišťuje, že jde s prádlem lehce manipulovat.
- Nový filtr s velkou plochou a lepším prouděním vzduchu.
- ZCHLAZOVÁNÍ na konci cyklu proti pomačkání.
- K dispozici jsou modely s elektrickým, plynovým nebo parním ohřevem

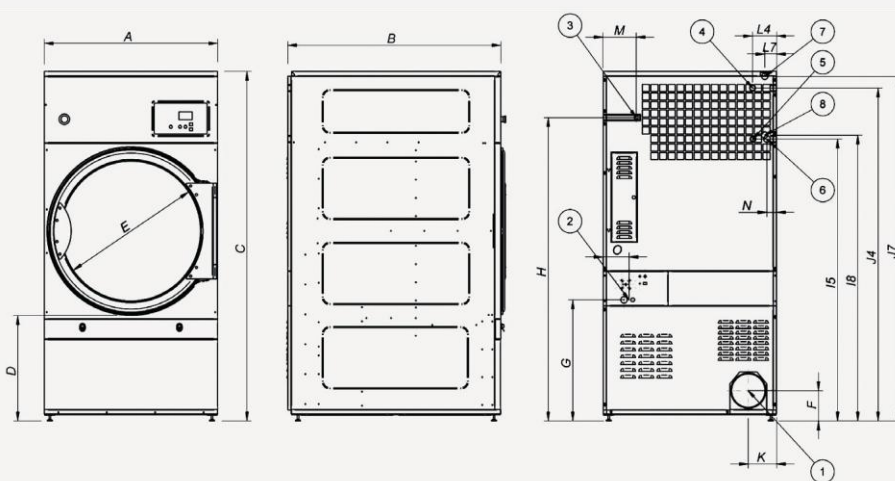


MOŽNOSTI

- Tělo z nerezové oceli.
- Přední panel z nerezové oceli.
- Pro nízký tlak páry.
- Verze 60 Hz.
- Marine verze 440V III 50/60 Hz No neutrální nebo 480V III 50/60 Hz No neutrální.



TECHNICKÉ DATA	JEDN.	DTP-28 ECO-ENERGY	DTP-36 ECO-ENERGY		
KAPACITA					
Kapacita 1/18	Kg	31	37		
Kapacita 1/20	Kg	27	33		
Hodinový výkon ECO-ENERGY	Kg/h	72	86		
Kapacita odpařování ECO-ENERGY	l/h	44,6	44,6		
BUBEN					
Ø bubnu	mm	947	947		
Ø dveří	mm	802	802		
Výška středu dveří	mm	1.040	1.040		
Výška ke spodní části dveří	mm	640	640		
Hloubka bubnu	mm	780	936		
Objem bubnu	l	550	660		
ENERGIE					
Výkon motoru bubnu	Kw	0,55	0,55		
Výkon ventilátoru motor ECO-ENERGY	Kw	0,75	0,75		
Celkový instalovaný výkon ECO-ENERGY	Kw	31,35	37,35		
Elektrický ohřev (instalovaný výkon)	Kw	30	36		
Plynový ohřev (instalovaný výkon) v KW	Kw	41	41		
Plynový ohřev (instalovaný el. výkon) ECO-ENERGY	Kw	1,35	1,35		
Parní ohřev (výkon páry KW)	Kw	50,1	50,1		
Parní ohřev (instalovaný el. výkon) ECO-ENERGY	Kw	1,35	1,35		
PŘIPOJENÍ					
		ELEKTRICKÉ	PÁRA/PLYN	PÁRA/PLYN	
Napětí 230V - I + N + T	N° x mm2 / A	-	3 x 1,5 / 20A	-	3 x 1,5 / 20A
Napětí 230V - III + T	N° x mm2 / A	4 x 35 / 100A	4 x 1,5 / 20A	4 x 50 / 125A	4 x 1,5 / 20A
Napětí 400V - III + N + T	N° x mm2 / A	5 x 16 / 63A	5 x 1,5 / 20A	5 x 16 / 63A	5 x 1,5 / 20A
Ø přívod plynu	BSP	1/2"		1/2"	
Ø přívod páry	BSP	1"		1"	
Ø kondenzátu (parní modely)	BSP	1"		1"	
ROZMĚRY/ROZMĚRY BALENÍ					
Šířka/Šířka	mm	985/1.065		985/1.065	
Hloubka/Hloubka	mm	1.054/1.154		1.210/1.310	
Výška/Výška	mm	1.946/2.080		1.946/2.080	
Výška bez ohřevu baterie	mm	-		-	
Čistá váha/Celková váha	Kg	230/260		260/285	
JINÉ					
Max. průtok vzduchu ECO-ENERGY	m3/h	1.500		1.500	
Ø odtahu	mm	200		200	
Hlučnost ECO-ENERGY	dB	65		65	



01. Odtah
02. Elektrická přípojka
03. Připojení plynu
04. Připojení páry galva baterie
05. Odvod páry galva baterie
06. Vodní ventil proti požáru
07. Připojení páry nerezová baterie
08. Odvod páry nerezová baterie

	A	B	C	D	E	F	G	H	I5	I8	J4	J7	K	L4	L7	M	N	O
DTP-28	985	1.054	1.946	577	802	172	685	1.715	1.594	-	1.883	-	160	134	-	188	55	148
DTP-36	985	1.210	1.946	577	802	172	685	1.715	1.594	1.616	1.883	1.948	160	134	67	188	55	690