

# SUŠIČ

NAVRŽEN PRO SPLNĚNÍ VŠECH POTŘEB



## FUNKCE

## DTA | DTP-28-36 COMFORT

- Šedá konstrukce, vzhled nerezové ocele.
- Velké nakládací dveře (otevírání 180°).
- Pohon s řemenicí, řemenem a s měničem.
- Dvě silná podpěrná kola přední části bubnu.
- **DTA řada:** Analogové ovládání s časem a výběrem teploty. Světelná signalizace vytápění. (Tyto modely neumožňují možnost ovládání vlhkosti).
- **DTP řada:** Elektronické ovládání. Snadné a intuitivní použití, elektronické ovládání nabízí úplnou kontrolu nad procesy.
- **REVERZAČNÍ CHOD:** Všechny modely nabízejí reverzní otáčení bubnu.
- Celý buben z nerezů.
- **DVOJITÉ PROUDĚNÍ:** Smíšené axiální-radiální proudění vzduchu k optimalizaci a maximalizaci okruhu proudění vzduchu v bubnu.
- **SOFT DRY:** Nový buben s vyraženými otvory zajišťuje, že jde s prádlem lehce manipulovat.
- Nový filtr s velkou plochou a lepším prouděním vzduchu.
- **ZCHLAZOVÁNÍ** na konci cyklu proti pomačkání.
- K dispozici jsou modely s elektrickým nebo plynovým ohřevem.
- **Samoobslužné:** COMFORT DTP řada má různé možnosti platby pro samoobslužné prádelny: centrální platební systém na mince / žetony nebo předplacený kartový systém. Elektrické a plynové modely.



DTP-28-36

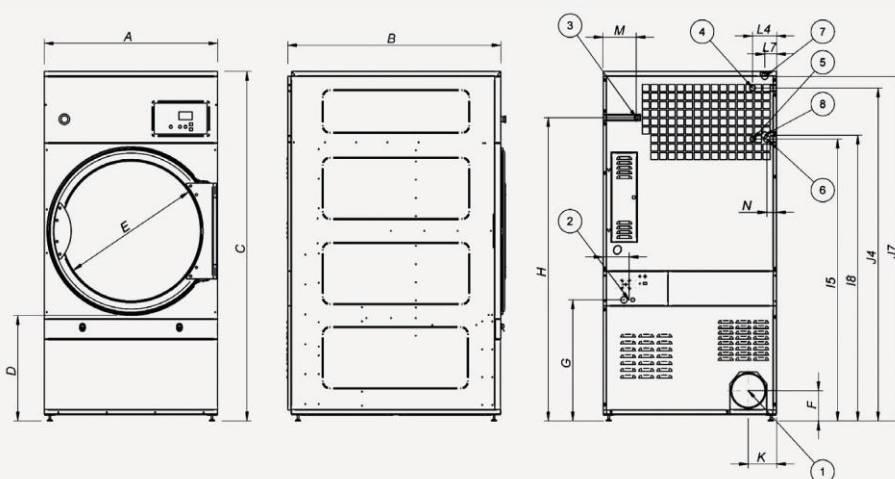
DTA-28-36

## OPTIONS

- Účinně vysuší: inteligentní řízení vlhkosti (DTP modely).
- SFEX: Integrovaný hasící systém. (DTP modely).
- Dvojitě skleněné dveře.
- Tělo z nerezové oceli.
- Nerezový přední panel.
- Nízký tlak páry baterie.
- Verze 60 Hz.
- Marine verze 440V III 50/60 Hz No neutrální nebo 480V III 50/60 Hz No neutrální.



TECHNICKÉ DATA	JEDN.	DTA/DTP-28 COMFORT	DTA/DTP-36 COMFORT		
<b>KAPACITA</b>					
Kapacita 1/18	Kg	31	37		
Kapacita 1/20	Kg	27	33		
Hodinový výkon COMFORT	Kg/h	55	66		
Kapacita odpařování COMFORT	l/h	28,6	34,3		
<b>BUBEN</b>					
Ø bubnu	mm	947	947		
Ø dveří	mm	802	802		
Výška středu dveří	mm	1.040	1.040		
Výška ke spodní části dveří	mm	640	640		
Hloubka bubnu	mm	780	936		
Objem bubnu	l	550	660		
<b>ENERGIE</b>					
Výkon motoru bubnu	Kw	0,55	0,55		
Výkon ventilátoru motoru COMFORT	Kw	0,55	0,55		
Celkový instalovaný výkon COMFORT	Kw	31,15	37,15		
Elektrický ohřev (instalovaný výkon)	Kw	30	36		
Plynový ohřev (instalovaný výkon) v KW	Kw	41	41		
Plynový ohřev (instalovaná el. energie) COMFORT	Kw	1,15	1,15		
Parní ohřev (výkon páry KW)	Kw	50,1	50,1		
Parní ohřev (instalovaná el. energie) COMFORT	Kw	1,15	1,15		
<b>PŘIPOJENÍ</b>					
		<b>ELEKTRICKÉ</b>	<b>PÁRA / PLYN</b>	<b>ELEKTRICKÉ</b>	<b>PÁRA / PLYN</b>
Napětí 230V - I + N + T	N° x mm <sup>2</sup> / A	-	3 x 1,5 / 20A	-	3 x 1,5 / 20A
Napětí 230V - III + T	N° x mm <sup>2</sup> / A	4 x 35 / 100A	4 x 1,5 / 20A	4 x 50 / 125A	4 x 1,5 / 20A
Napětí 400V - III + N + T	N° x mm <sup>2</sup> / A	5 x 16 / 63A	5 x 1,5 / 20A	5 x 16 / 63A	5 x 1,5 / 20A
Ø přívod plynu	BSP	1/2"		1/2"	
Ø přívod páry	BSP	1"		1"	
Ø kondenzátoru (parní model)	BSP	1"		1"	
<b>ROZMĚRY / ROZMĚRY BALENÍ</b>					
Šířka/Šířka	mm	985/1.065		985/1.065	
Hloubka/Hloubka	mm	1.054/1.154		1.210/1.310	
Výška/Výška	mm	1.946/2.080		1.946/2.080	
Výška bez ohřevu baterie (přepravní)	mm	-		-	
Čistá váha/Celková váha	Kg	230/260		260/285	
<b>JINÉ</b>					
Max. průtok vzduchu COMFORT	m <sup>3</sup> /h	1.200		1.200	
Ø odtahu	mm	200		200	
Hlučnost COMFORT	dB	65		65	



01. Odtah
02. Elektrická přípojka
03. Připojení plynu
04. Připojení páry z galva baterie
05. Odvod páry z galva baterie
06. Vodní ventil proti požáru
07. Připojení páry z nerezové baterie
08. Odvod páry z nerezové ocele

	A	B	C	D	E	F	G	H	I5	I8	J4	J7	K	L4	L7	M	N	O
DTA/DTP-28	985	1.054	1.946	577	802	172	685	1.715	1.594	-	1.883	-	160	134	-	188	55	148
DTA/DTP-36	985	1.210	1.946	577	802	172	685	1.715	1.594	1.616	1.883	1.948	160	134	67	188	55	690