



## PRAČKY S VYSOKÝM Odstředěním

### NEJÚČINNĚJŠÍ PRO NEJNÁROČNĚJŠÍ ZÁKAZNÍKY

#### FUNKCE

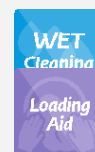
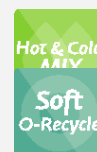
#### DHS-27-36 TOUCH

- Vysokootáčkové pračky. Není nutno kotvit k podlaze.
- G faktor 450.
- Kabinet, vnitřní a vnější buben z nerezové oceli.
- 4 násypky pro prací prostředky.
- 8 signálů pro automatické dávkování chemie, programování časů, zpoždění a způsobu dávkování.
- 3 vodní vstupy.
- Tyto stroje mají elektronické řízení nevyváženosti frekvenčním měničem, který detektuje a upravuje nerovnoměrné rozložení náplně prádla během odstředování. Standardní frekvence: 50-60 Hz. Tento systém zajišťuje dlouhou životnost pračky.
- Nový mikroprocesor TOUCH s dotykovým displejem a s 26 přednastavenými programy.
- Možnost programování, vložení a stažení programů bez omezení, aktualizace softwaru přes USB port.
- Záznamy všech procesů praní (teplota, hladina vody) jsou uloženy v pračce a lze je stáhnout do PC pomocí USB disku.
- RS-485 sériový komunikační port pro monitorování/vzdálenou správu.
- **MOKRÉ ČIŠTĚNÍ:** plně nastavitelná výška vodní hladiny a rychlost pro jemné praní-možno zpracovat i velmi jemné prádlo.
- Optimalizace spotřeby vody a chemie dle množství vloženého prádla.
- Funkce snadné plnění-namočením prádla ve stroji při plnění vzniká více prostoru a tím se nakládka zjednoduší
- K dispozici samoobslužná verze, instalace centrálního platebního terminálu nebo mincovníku.
- Schválení CE, WRAS a GOST. Volitelná verze pro certifikovaný výrobek ETL.



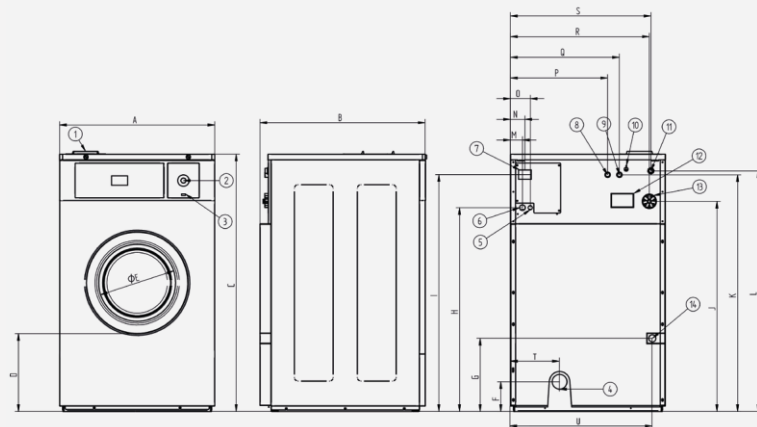
#### MOŽNOSTI

- Dva vypouštěcí ventily umožňují recyklaci vody, což přináší významné úspory.
- Pryžové nohy s nastavitelnou výškou.
- Krytý podstavec zvyšující výšku spodní části dveří na 850 mm. Model DHS-27.
- Relé karta s 6 dávkovacími signály: celkem 14 signálů.
- Automatické vážení, systém vážení pomocí senzoru.
- Souprava umožňující přestavbu na parní vyhřívání.
- Samoobslužná pračka: mincovník a box. V případě výpadku proudu je možno opožděné otevření zámku dveří.
- Napětí 230 V III 50/60 Hz. Model DHS-36.
- Napětí pro el. modely: 440V III 50/60 Hz neutrální nebo 480V III 50/60 Hz neutrální.



TECHNICKÁ DATA	JEDN.	DHS-27 TOUCH	DHS-36 TOUCH		
<b>BUBEN</b>					
Plnění 1:9 / 1:10	Kg	28/25	39/35		
Objem	l	250	350		
Průměr	mm	770	860		
Hloubka	mm	530	602		
<b>OBECNÉ INFORMACE</b>					
Rychlost praní/Rychlost odstředění	ot/min	45/1.035	42,5/975		
G Faktor	-	450	450		
Statické zatížení	KN	4,9 ±1,75	7,5 ±2,45		
Dynamické zatížení	Hz	15	14,3		
Hlučnost	dB	70	70		
Samoobslužná verze	-	Ano	Ano		
Dvojitý odtok	-	Volitelné	Volitelné		
Systém vážení/Systém nakládění	-	Volitelné/Ne	Volitelné/Ne		
<b>DVEŘE</b>					
Výška středu dveří/Výška dveří	mm	865/600	885/540		
Průměr	mm	373	560		
<b>ENERGIE</b>					
Motor	kW	3	4		
Topení (elektrický model)	kW	18	21		
Max. energie (elektrický model)	kW	19	22		
Max. energie (pára a horká voda)	kW	3	4		
<b>PŘIPOJENÍ</b>					
		<b>ELEKTRICKÉ</b>	<b>PÁRA / HORKÁ VODA</b>	<b>ELEKTRICKÉ</b>	<b>PÁRA/ HORKÁ VODA</b>
Napětí 230V- I + N + T	N° x mm <sup>2</sup> / A	3 x 25 / 100A	3 x 1,5 / 16A	-	-
Napětí 230V - III + T	N° x mm <sup>2</sup> / A	4 x 10 / 50A	-	4 x 25 / 100A	4 x 1,5 / 6A
Napětí 400V - III + N + T	N° x mm <sup>2</sup> / A	5 x 4 / 32A	-	5 x 16 / 63A	5 x 1,5 / 16A
Přívod páry (parní model)	inch	3/4"		3/4"	
Max. spotřeba páry (parní model)	Kg/h	15		18	
Přívod vody	inch	3/4"		3/4"	
Tlak vody	Kg/cm <sup>2</sup>	2-4		2-4	
Max. spotřeba vody*	Lit/h	175,5		261,3	
Odtok	mm/inch	3"		3"	
Výkon odtoku	Lit/min	200		200	
<b>ROZMĚRY/ROZMĚRY BALENÍ</b>					
Šířka/Šířka	mm	979/1.040		1.095/1.165	
Hloubka/Hloubka	mm	1.041/1.160		1.184/1.230	
Výška/Výška	mm	1.553/1.850		1.598/1.920	
Čistá váha/Celková váha	kg	490/545		750/820	
Objem	m <sup>3</sup>	2,23		2,75	

\* N°20 Program, 75% load



01. Násypka
02. Nouzové zastavení
03. USB port
04. Odtok
05. El. přípojka na tekutý prostředek
06. Elektrická přípojka
07. Hlavní vypínač
08. Volitelný přívod vody
09. Přívod horké vody
10. Uzemnění
11. Přívod studené vody
12. Odvětrání pračky
13. Připojení tekutých prostředků
14. Připojení páry

	A	B	C	D	E	F	G	H	I	J	K	L	M	N	O	P	Q	R	S	T	U
DHS-27	979	1.041	1.553	610	373	130	532	1.279	1.343	1.282	1.462	1.462	61	74	101	506	586	864	906	367	909
DHS-36	1.095	1.184	1.598	522	560	155	990	1.326	1.494	1.344	1.509	1.509	61	74	101	621	701	979	1.021	384	1.024